



盛創威科技

SCANWAY TECHNOLOGY

CBU 模組規格書

文档版本: 20210723



目录

1 产品概述	2
1.1 特性	2
1.2 应用领域	2
1.3 更新说明	3
2 模组接口	4
2.1 尺寸封装	4
2.2 引脚定义	4
3 电气参数	8
3.1 绝对电气参数	8
3.2 正常工作条件	8
3.3 射频功耗	8
3.4 工作电流	9
4 射频参数	10
4.1 基本射频特性	10
4.2 Wi-Fi 发射性能	10
4.3 Wi-Fi 接收性能	11
4.4 蓝牙 发射性能	11
4.5 蓝牙接收性能	11
5 天线信息	13
5.1 天线类型	13
5.2 降低天线干扰	13
6 封装信息及生产指导	14
6.1 机械尺寸	14
6.2 生产指南	17
6.3 推荐炉温曲线	19
6.4 储存条件	21
7 模组 MOQ 与包装信息	22
8 附录：声明	23



CBU 是由盛创威科技开发的一款低功耗嵌入式 Wi-Fi 模组。它由一个高集成度的无线射频芯片 BK7231N 和少量外围器件构成，可以支持 AP 和 STA 双角色连接，并同时支持低功耗蓝牙连接。



1 产品概述

CBU 内置运行速度最高可到 120 MHz 的 32-bit MCU，内置 2Mbyte 闪存和 256 KB RAM。可以使得模组支持 Tuya 云连接，并且 MCU 专为信号处理扩展的指令使其可以有效地实现音频编码和解码。拥有丰富的外设，如 PWM、UART、SPI。多达五路的 32 位 PWM 输出使芯片非常适合高品质的 LED 控制。

1.1 特性

- 内置低功耗 32 位 CPU，可以兼作应用处理器
- 主频支持 120MHz
- 工作电压：3.0V~3.6V
- 外设：5×PWM，2×UART，1×SPI
- Wi-Fi 连通性
 - 802.11 b/g/n
 - 通道1-14@2.4GHz
 - 支持 WEP,WPA/WPA2,WPA/WPA2 PSK (AES) 安全模式
 - 802.11b 模式下最大 +16dBm 的输出功率
 - 支持 STA/AP/STA+AP 工作模式
 - 支持 SmartConfig 和 AP 两种配网方式（包括 Android 和 IOS 设备）
 - 板载 PCB 天线，天线峰值增益 2.2dBi
 - 工作温度：-40°C to 105°C
- 蓝牙连通性
 - 蓝牙模式支持 6 dBm 发射功率
 - 完整的蓝牙共存接口

 - 板载 PCB 天线，天线峰值增益 2.2dBi

1.2 应用领域

- 智能楼宇
- 智慧家居/家电
- 智能插座、智慧灯
- 工业无线控制
- 婴儿监控器



- 网络摄像头
- 智能公交

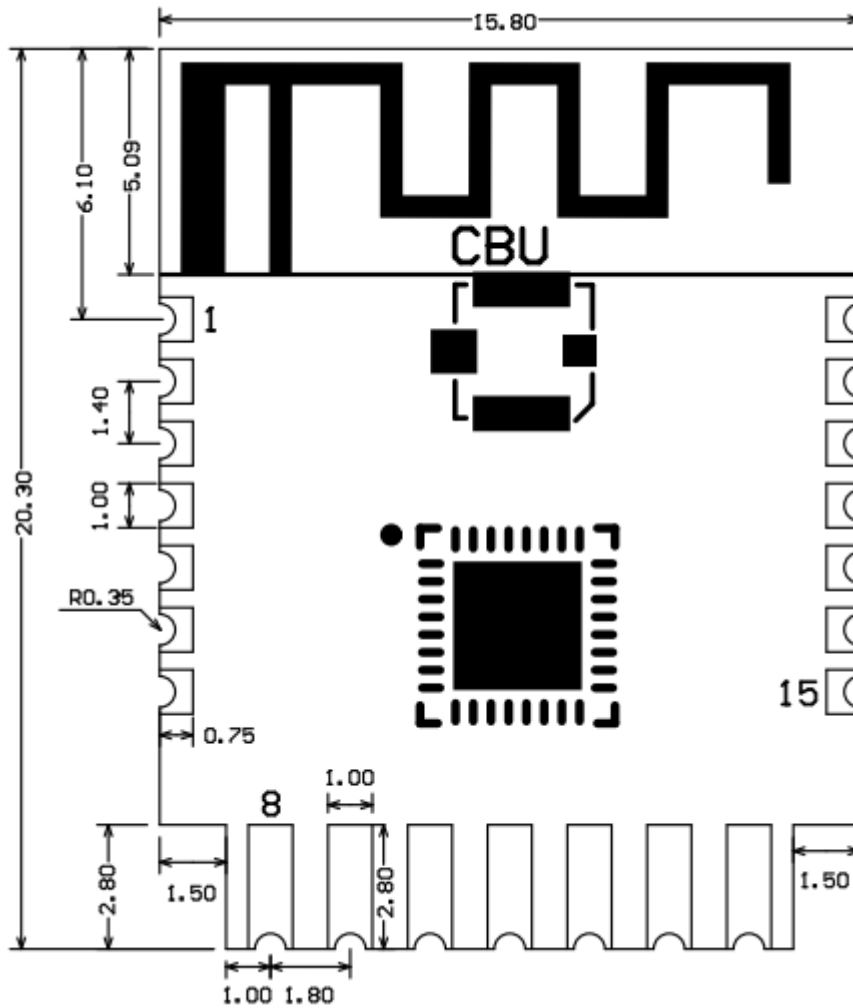
1.3 更新说明

更新日期	更新内容	更新后版本
2020-10-16	新建文档	V1.0.0
2020-11-24	更新测试数据	V1.0.1

2 模组接口

2.1 尺寸封装

CBU 尺寸大小： $15.8\pm 0.35\text{mm}$ (W) $\times 20.3\pm 0.35\text{mm}$ (L) $\times 2.7\pm 0.15\text{mm}$ (H)。CBU 尺寸如下图所示：



2.2 引脚定义



引脚序号	符号	IO 类型	功能
1	P14	I/O	普通 GPIO，可以复用为 SPI_SCK（对应 IC 的 Pin 11）
2	P16	I/O	普通 GPIO，可以复用为 SPI_MOSI（对应 IC 的 Pin 12）
3	P20	I/O	普通 GPIO（对应 IC 的 Pin 20）
4	P22	I/O	普通 GPIO（对应 IC 的 Pin 18）
5	ADC	I/O	ADC 口，对应 IC 的 P23（对应 IC 的 Pin 17）
6	RX2	I/O	UART_RX2，对应 IC 的 P1，禁止使用该引脚（对应 IC 的 Pin 28）
7	TX2	I/O	UART_TX2，打印日志口，对应 IC 的 P0（对应 IC 的 Pin 29）
8	P8	I/O	支持硬件 PWM（对应 IC 的 Pin 24）
9	P7	I/O	支持硬件 PWM（对应 IC 的 Pin 23）
10	P6	I/O	支持硬件 PWM（对应 IC 的 Pin 22）
11	P26	I/O	支持硬件 PWM（对应 IC 的 Pin 15）
12	P24	I/O	支持硬件 PWM（对应 IC 的 Pin 16）
13	GND	P	电源地



引脚序号	符号	IO 类型	功能
14	3V3	P	电源 3V3
15	TX1	I/O	UART_TX1, 用户数据发送口, 对应 IC 的 P11; 禁止上拉, MCU 对接串口默认状态需配置成低电平或者高阻态 (对应 IC 的 Pin 27)
16	RX1	I/O	UART_RX1, 用户数据接收口, 对应 IC 的 P10; 禁止上拉, MCU 对接串口默认状态需配置成低电平或者高阻态 (对应 IC 的 Pin 26)
17	P28	I/O	普通 GPIO (对应 IC 的 Pin 10)
18	CEN	I/O	复位脚 (对应 IC 的 Pin 21)
19	P9	I/O	普通 GPIO (对应 IC 的 Pin 25)
20	P17	I/O	普通 GPIO, 可以复用为 SPI_MISO (对应 IC 的 Pin 14)
21	P15	I/O	普通 GPIO, 可以复用为 SPI_CS, 非 SPI 应用不建议使用该引脚 (对应 IC 的 Pin 13)



引脚序号	符号	IO 类型	功能
测点	CSN	I/O	模式选择脚，上电前拉低进入测试固件，悬空或拉高进入应用固件。对应 IC 的 P21

说明：P 表示电源引脚，I/O 表示输入输出引脚。MCU 对接方案需参照涂鸦设计文档《CBx 系列模组 MCU 对接设计指南》。

3 电气参数

3.1 绝对电气参数

参数	描述	最小值	最大值	单位
Ts	存储温度	-55	125	°C
VBAT	供电电压	-0.3	3.9	V
静电释放电压 (人体模型)	TAMB-25°C	-4	4	kV
静电释放电压 (机器模型)	TAMB-25°C	-200	200	V

3.2 正常工作条件

参数	描述	最小值	典型值	最大值	单位
Ta	工作温度	-40	-	105	°C
VBAT	供电电压	3	3.3	3.6	V
VOL	IO 低电平输出	VSS	-	VSS+0.3	V
VOH	IO 高电平输出	VBAT-0.3	-	VBAT	V
I _{max}	IO 驱动电流	-	6	20	mA

3.3 射频功耗

工作状态	模式	速率	发射功率/接收	平均值	峰值 (典型值)	单位
发射	11b	11Mbps	+16dBm	270	300	mA
发射	11g	54Mbps	+15dBm	260	280	mA
发射	11n	MCS7	+14dBm	253	273	mA



工作状态	模式	速率	发射功率/接收	平均值	峰值 (典型值)	单位
接收	11b	11Mbps	连续接收	73	82	mA
接收	11g	54Mbps	连续接收	75	82	mA
接收	11n	MCS7	连续接收	75	82	mA

3.4 工作电流

工作模式	工作状态, Ta=25℃	平均值	最大值 (典型值)	单位
快连配网状态 (蓝牙配网)	模组处于快连配网状态, Wi-Fi 指示灯快闪	70	270	mA
快连配网状态 (AP 配网)	模组处在热点配网状态, Wi-Fi 指示灯慢闪	80	305	mA
快连配网状态 (EZ 配网)	模组处于快连配网状态, WIFI 指示灯快闪	87	380	mA
网络连接状态	模组处于联网工作状态, Wi-Fi 指示灯常亮	73	355	mA
弱网连接状态	模组和热点处于弱网连接状态, Wi-Fi 指示灯常亮	205	350	mA
网络断连状态	模组处于断网工作状态, Wi-Fi 指示灯常灭	70	270	mA
模组 Disable 状态	模组处于 CEN 拉低状态	330	-	uA

4 射频参数

4.1 基本射频特性

参数项	详细说明
工作频率	2.412~2.484GHz
Wi-Fi 标准	IEEE 802.11b/g/n(通道 1-14)
数据传输速率	11b:1,2,5.5, 11 (Mbps); 11g:6,9,12,18,24,36,48,54(Mbps); 11n: HT20 MCS0~7; 11n: HT40 MCS0~7
天线类型	PCB 天线或 FPC 天线

4.2 Wi-Fi 发射性能

参数项	最小值	典型值	最大值	单位
RF 平均输出功率, 802.11b CCK Mode 11M	-	16	-	dBm
RF 平均输出功率, 802.11g OFDM Mode 54M	-	15	-	dBm
RF 平均输出功率, 802.11n OFDM Mode MCS7	-	14	-	dBm
频率误差	-20	-	20	ppm

4.3 Wi-Fi 接收性能

参数项	最小值	典型值	最大值	单位
PER<8%, RX 灵敏度, 802.11b DSSS Mode 11M	-	-88	-	dBm
PER<10%, RX 灵敏度, 802.11g OFDM Mode 54M	-	-74	-	dBm
PER<10%, RX 灵敏度, 802.11n OFDM Mode MCS7	-	-72	-	dBm
PER<10%, RX 灵敏度, 蓝牙 1M	-	-93	-	dBm

4.4 蓝牙 发射性能

参数项	最小值	典型值	最大值	单位
工作频率	2402	-	2480	MHz
空中速率	-	1	-	Mbps
发射功率	-20	6	20	dBm
频率误差	-150	-	150	KHz

4.5 蓝牙接收性能



参数项	最小值	典型值	最大值	单位
RX 灵敏度	-	-93	-	dBm
最大射频信号输入	-10	-	-	dBm
互调	-	-	-23	dBm
共信道抑制比	-	10	-	dB

5 天线信息

5.1 天线类型

CBU 天线可以选择 PCB 天线或者 FPC 天线。

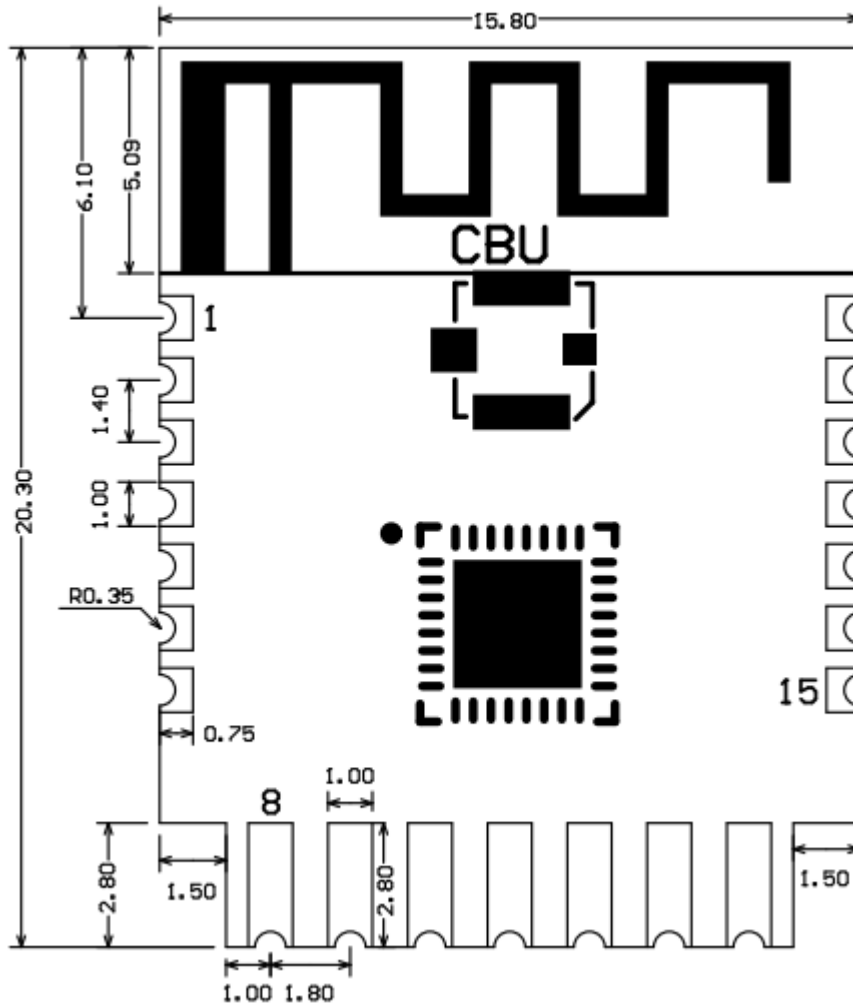
5.2 降低天线干扰

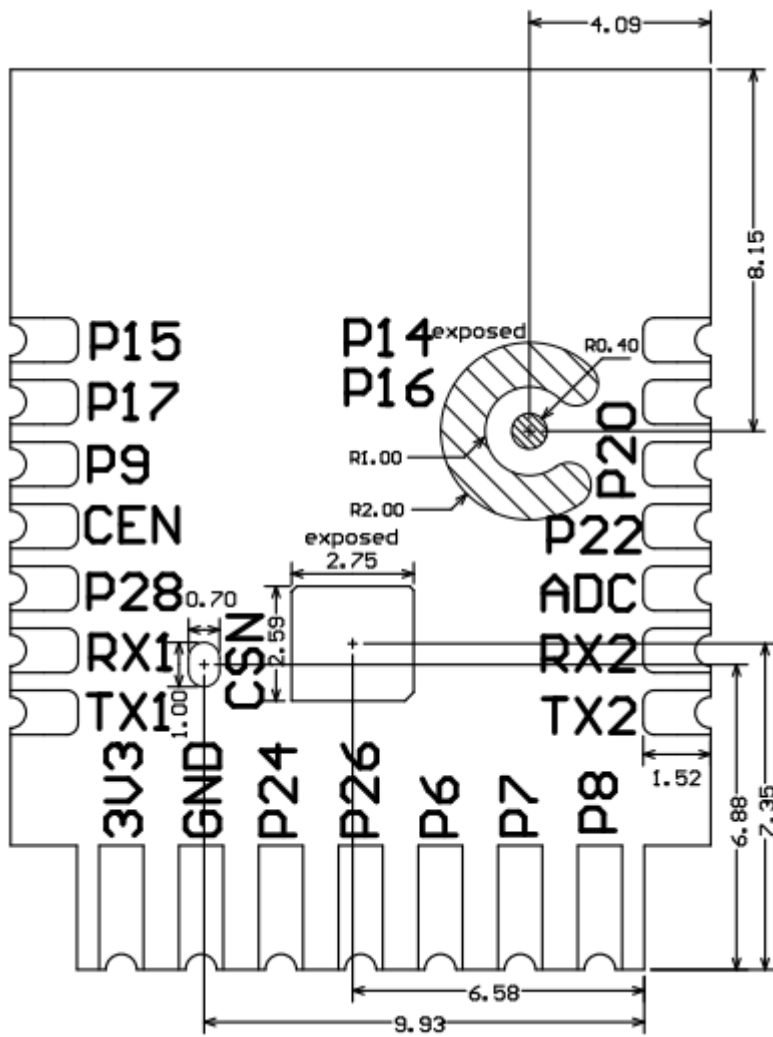
在 Wi-Fi 模组上使用 PCB 板载天线时，为确保 Wi-Fi 性能的最优化，建议模组天线部分和其他金属件距离至少在 15mm 以上。用户 PCB 板在天线区域勿走线甚至覆铜，以免影响天线性能。

6 封装信息及生产指导

6.1 机械尺寸

CBU PCB 尺寸大小: $15.8\pm 0.35\text{mm}$ (W) $\times 20.3\pm 0.35\text{mm}$ (L) $\times 1.0\pm 0.1\text{mm}$ (H)。







单位: mm

Unit: mm

模组外形公差: $\pm 0.35\text{mm}$

Module form factor tolerance: $\pm 0.35\text{mm}$

板厚公差: $\pm 0.1\text{mm}$

Plate thickness tolerance: $\pm 0.1\text{mm}$

屏蔽盖高度公差: $\pm 0.05\text{mm}$

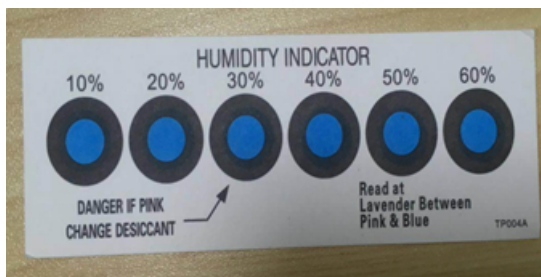
Shield cover height tolerance: $\pm 0.05\text{mm}$

CBU 推荐封装

- 波峰焊设备
- 波峰焊接治具
- 恒温烙铁
- 锡条、锡丝、助焊剂
- 炉温测试仪
- 烘烤所需仪器或设备：
 - 柜式烘烤箱
 - 防静电耐高温托盘
 - 防静电耐高温手套

2. 出厂的模组存储条件如下：

- 防潮袋必须储存在温度 $< 40^{\circ}\text{C}$ 、湿度 $< 90\%RH$ 的环境中。
- 干燥包装的产品，保质期为从包装密封之日起 12 个月的时间。
- 密封包装内装有湿度指示卡：



3. 出厂的模组当出现可能受潮的情况下需要进行烘烤：

- 拆封前发现真空包装袋破损
- 拆封后发现包装袋内没有湿度指示卡
- 拆封后如果湿度指示卡读取到 10% 及以上色环变为粉色
- 拆封后总暴露时间超过 168 小时
- 从首次密封包装之日起超过 12 个月

4. 烘烤参数如下：

- 烘烤温度：卷盘包装 60°C ，湿度小于等于 $5\%RH$ ；托盘包装 125°C ，小于等于 $5\%RH$ （耐高温托盘非吸塑盒拖盘）
- 烘烤时间：卷盘包装 48 小时；托盘包装 12 小时
- 报警温度设定：卷盘包装 65°C ；托盘包装 135°C
- 自然条件下冷却到 36°C 以下后，即可进行生产
- 若烘烤后暴露时间大于 168 小时没有使用完，请再次进行烘烤
- 如果暴露时间超过 168 小时未经过烘烤，不建议使用回流焊或波峰焊接工艺焊接此批次模组，因模组为 3 级湿敏器件超过允许的暴露时间产品可能受潮，进行高温焊

接时可能会导致器件失效或焊接不良

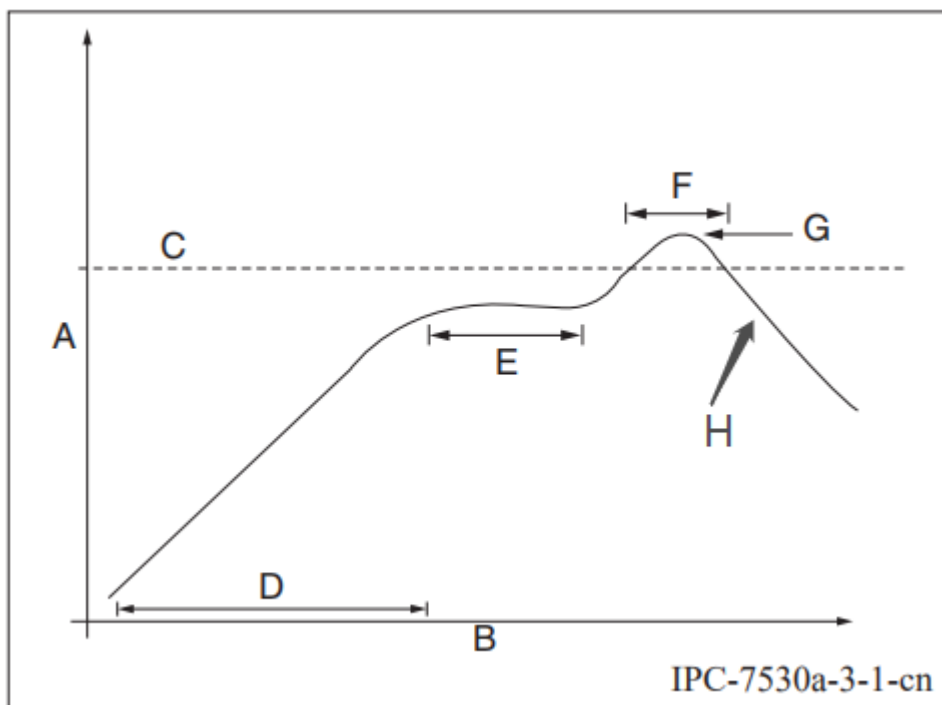
5. 在整个生产过程中请对模组进行静电放电（ESD）保护。
6. 为了确保产品合格率，建议使用 SPI 和 AOI 测试设备来监控锡膏印刷和贴装品质。

6.3 推荐炉温曲线

请根据制程选择相应的焊接方式，SMT 参考回流焊接炉温曲线推荐，波峰焊制程参考波峰焊接炉温曲线推荐。设定炉温与实测炉温有一定差距，本文所示温度均为实测温度。

方式一：SMT 制程（SMT 回流焊接推荐炉温曲线）

请参考回流焊炉温曲线要求进行炉温设定，回流焊温度曲线如下图所示：



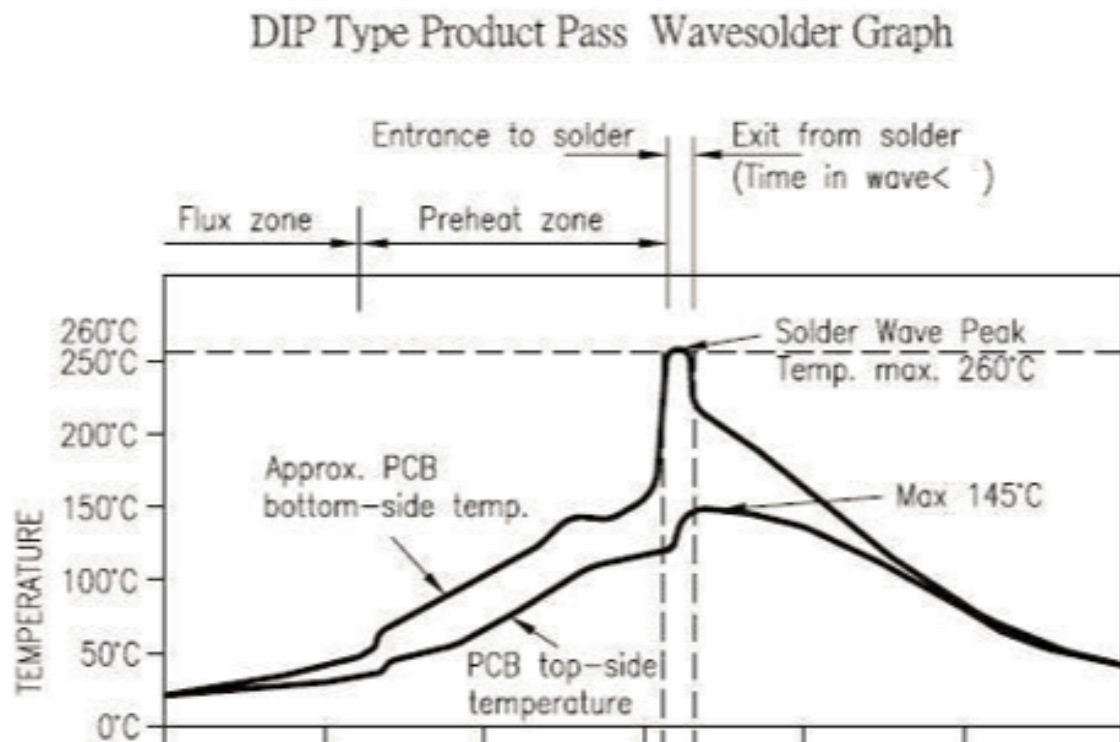
- A: 温度轴
- B: 时间轴
- C: 合金液相线温度区间为 217-220°C
- D: 升温斜率为 1-3°C/S
- E: 恒温时间为 60-120S; 恒温温度区间为 150-200°C
- F: 液相线以上时间为 50-70S
- G: 峰值温度为 235-245°C

- H: 降温斜率为 1-4°C/S

注意: 以上推荐曲线以 SAC305 合金焊膏为例; 其他合金焊膏请按焊膏规格书推荐炉温曲线设置。

方式二: 波峰焊制程 (波峰焊接炉温曲线)

请参考波峰焊接炉温建议进行炉温设定, 峰值温度 $260^{\circ}\text{C} \pm 5^{\circ}\text{C}$, 波峰焊接温度曲线如下图所示:




{width=100%}

波峰焊接炉温曲线建议

手工补焊温度建议

预热温度	80-130°C	焊接温度	$360^{\circ}\text{C} \pm 20^{\circ}\text{C}$
预热时间	75-100S	焊接时间	小于 3S/点
波峰接触时间	3-5S	NA	NA
锡缸温度	$260 \pm 5^{\circ}\text{C}$	NA	NA
升温斜率	$\leq 2^{\circ}\text{C/S}$	NA	NA
降温斜率	$\leq 6^{\circ}\text{C/S}$	NA	NA

6.4 储存条件

	警示 本防潮袋装有 潮湿敏感器件	等级 (MSL) <div style="border: 1px solid black; padding: 5px; display: inline-block;">3</div> <small>如果缺省, 见相邻的条码标签</small>
	<p>1. 经计算密封袋内器件的保存期限: 在<40 °C及<90%相对湿度 (RH)条件下为12 个月</p> <p style="text-align: center;">详见生产日期</p> <p>防潮袋密封日期: _____ <small>如果缺省, 见相邻的条码标签</small></p> <p>2. 封装本体峰值温度: <u>260</u> °C <small>如果缺省, 见相邻的条码标签</small></p> <p>3. 打开袋后, 将要采用再流焊接或者其它高温工艺加工的器件必须</p> <p style="margin-left: 20px;">a) 在车间环境≤30 °C/60% RH条件下, 在 <u>168</u> 小时 内贴装, 或 <small>如果缺省, 见相邻的条码标签</small></p> <p style="margin-left: 20px;">b) 按照J-STD-033贮存</p> <p>4. 贴装前, 器件要求烘烤, 如果:</p> <p style="margin-left: 20px;">a) 在23±5 °C下读取时, 对于等级为2a-5a级的器件, 湿度指示卡读数>10%; 或者对于等级为2级的器件, 湿度指示卡读数>60%</p> <p style="margin-left: 20px;">b) 上述的3a或者3b条件不满足</p> <p>5. 如果要求烘烤, 参见IPC/JEDEC J-STD-033中的烘烤程序。</p> <p><small>注 1: IPC/JEDEC J-STD-020规定了等级和封装本体温度</small></p>	



7 模组 MOQ 与包装信息

产品型号	MOQ (pcs)	出货包装方式	每个卷盘存放模组数 (pcs)	每箱包装卷盘数
CBU	4400	载带卷盘	1100	4



8 附录：声明

FCC Caution: Any changes or modifications not expressly approved by the party responsible for compliance could void the user's authority to operate this device.

This device complies with Part 15 of the FCC Rules. Operation is subject to the following two conditions: (1) This device may not cause harmful interference, and (2) this device must accept any interference received, including interference that may cause undesired operation.

Note: This device has been tested and found to comply with the limits for a Class B digital device, according to part 15 of the FCC Rules. These limits are designed to provide reasonable protection against harmful interference in a residential installation. This device generates, uses, and can radiate radio frequency energy and, if not installed and used following the instructions, may cause harmful interference to radio communications. However, there is no guarantee that interference will not occur in a particular installation.

If this device does cause harmful interference to radio or television reception, which can be determined by turning the device off and on, the user is encouraged to try to correct the interference by one or more of the following measures:

- Reorient or relocate the receiving antenna.
- Increase the separation between the device and receiver.
- Connect the device into an outlet on a circuit different from that to which the receiver is connected.
- Consult the dealer or an experienced radio/TV technician for help.

Radiation Exposure Statement

This device complies with FCC radiation exposure limits set forth for an uncontrolled rolled environment. This device should be installed and operated with a minimum distance of 20cm between the radiator and your body.

Important Note

This radio module must not be installed to co-locate and operating simultaneously with other radios in the host system except following FCC multi-transmitter product procedures. Additional testing and device authorization may be required to operate simultaneously with other radios.

The availability of some specific channels and/or operational frequency bands are



country dependent and are firmware programmed at the factory to match the intended destination. The firmware setting is not accessible by the end-user.

The host product manufacturer is responsible for compliance with any other FCC rules that apply to the host not covered by the modular transmitter grant of certification. The final host product still requires Part 15 Subpart B compliance testing with the modular transmitter installed.

The end-user manual shall include all required regulatory information/warnings as shown in this manual, including “This product must be installed and operated with a minimum distance of 20 cm between the radiator and user body” .

This device has got an FCC ID: 2ANDL-CBU. The end product must be labeled in a visible area with the following: “Contains Transmitter Module FCC ID: 2ANDL-CBU” .

This device is intended only for OEM integrators under the following conditions:

The antenna must be installed such that 20cm is maintained between the antenna and users, and the transmitter module may not be co-located with any other transmitter or antenna.

As long as the 2 conditions above are met, further transmitter tests will not be required. However, the OEM integrator is still responsible for testing their end-product for any additional compliance requirements required with this module installed.

Statement: Industry Canada Statement This device complies with Industry Canada’ s licence-exempt RSSs. Operation is subject to the following two conditions:

- (1) This device may not cause interference; and
- (2) This device must accept any interference, including interference that may cause undesired operation of the device. Le présent appareil est conforme aux CNR d’ Industrie Canada applicables aux appareils radio exempts de licence. L’ exploitation est autorisée aux deux conditions suivantes:
- (3) l’ appareil ne doit pas produire de brouillage, et
- (4) l’ utilisateur de l’ appareil doit accepter tout brouillage radioélectrique subi, même si le brouillage est susceptible d’ en compromettre le fonctionnement.”

Radiation Exposure Statement This equipment complies with IC radiation exposure limits set forth for an uncontrolled environment. This equipment should be installed and operated with minimum distance 20 cm between the radiator & your body. **Déclaration d’ exposition aux radiations:** Cet équipement est conforme aux limites d’ exposition aux rayonnements

ISED établies pour un environnement non contrôlé. Cet équipement doit être installé et utilisé avec un minimum de 20 cm de distance entre la source de rayonnement et votre corps. **This device is intended only for OEM integrators under the following conditions:**

- (5) The antenna must be installed such that 20 cm is maintained between the antenna and users, and
- (6) The transmitter module may not be co-located with any other transmitter or antenna. As long as 2 conditions above are met, further transmitter test will not be required. However, the OEM integrator is still responsible for testing their end-product for any additional compliance requirements required with this module installed.

Cet appareil est conçu uniquement pour les intégrateurs OEM dans les conditions suivantes: (1) L' antenne doit être installée de telle sorte qu' une distance de 20 cm est respectée entre l' antenne et les utilisateurs, et (2) Le module émetteur peut ne pas être coïmplanté avec un autre émetteur ou antenne. Tant que les 2 conditions ci-dessus sont remplies, des essais supplémentaires sur l' émetteur ne seront pas nécessaires. Toutefois, l'intégrateur OEM est toujours responsable des essais sur son produit final pour toutes exigences de conformité supplémentaires requis pour ce module installé.

IMPORTANT NOTE: In the event that these conditions can not be met (for example certain laptop configurations or colocation with another transmitter), then the Canada authorization is no longer considered valid and the IC ID can not be used on the final product. In these circumstances, the OEM integrator will be responsible for re-evaluating the end product (including the transmitter) and obtaining a separate Canada authorization.

NOTE IMPORTANTE: Dans le cas où ces conditions ne peuvent être satisfaites (par exemple pour certaines configurations d' ordinateur portable ou de certaines co-localisation avec un autre émetteur), l' autorisation du Canada n' est plus considéré comme valide et l' ID IC ne peut pas être utilisé sur le produit final. Dans ces circonstances, l'intégrateur OEM sera chargé de réévaluer le produit final (y compris l' émetteur)et l' obtention d' une autorisation distincte au Canada. **End Product Labeling** This transmitter module is authorized only for use in device where the antenna may be installed such that 20 cm may be maintained between the antenna and users. The final end product must be labeled in a visible area with the following: "Contains IC:23243-CBU" . **Plaque signalétique du produit final** Ce module émetteur est autorisé uniquement pour une utilisation dans un dispositif où l' antenne peut être installée de telle sorte qu' une distance de 20cm peut être

maintenue entre l' antenne et les utilisateurs. Le produit final doit être étiqueté dans un endroit visible avec l' inscription suivante: "Contient des IC: 23243-CBU" . **Manual Information To the End User** The OEM integrator has to be aware not to provide information to the end user regarding how to install or remove this RF module in the user' s manual of the end product which integrates this module. The end user manual shall include all required regulatory information/warning as show in this manual. **Manuel d' information à l' utilisateur final** L' intégrateur OEM doit être conscient de ne pas fournir des informations à l' utilisateur final quant à la façon d' installer ou de supprimer ce module RF dans le manuel de l' utilisateur du produit final qui intègre ce module. Le manuel de l' utilisateur final doit inclure toutes les informations réglementaires requises et avertissements comme indiqué dans ce manuel.

Declaration of Conformity European Notice



Hereby, Hangzhou Tuya Information Technology Co., Ltd declares that this module product is in compliance with essential requirements and other relevant provisions of Directive 2014/53/EU,2011/65/EU. A copy of the Declaration of conformity can be found at <https://www.tuya.com>.



This product must not be disposed of as normal household waste, in accordance with the EU directive for waste electrical and electronic equipment (WEEE-2012/19/EU). Instead, it should be disposed of by returning it to the point of sale, or to a municipal recycling collection point.

The device could be used with a separation distance of 20cm to the human body.